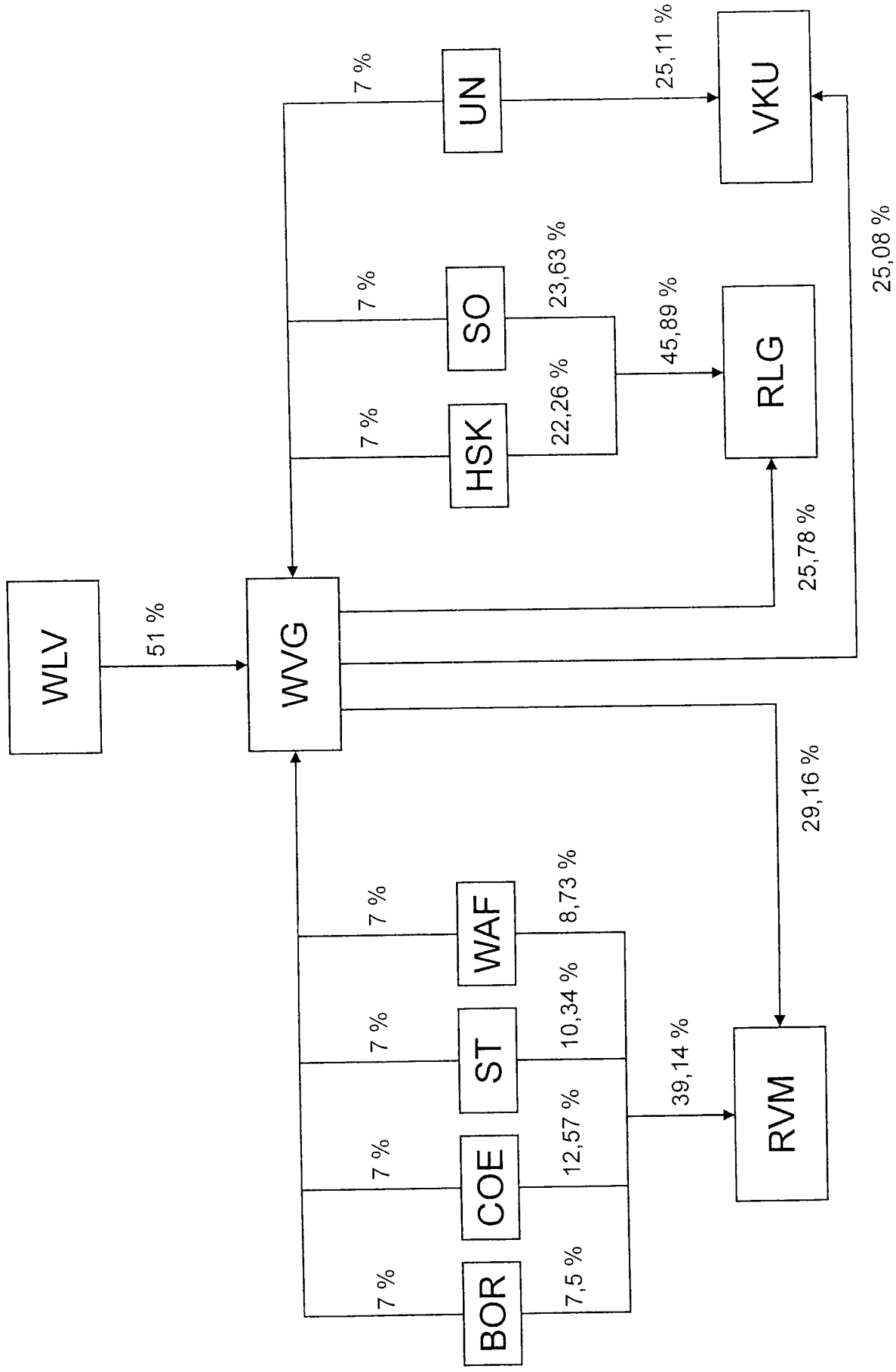


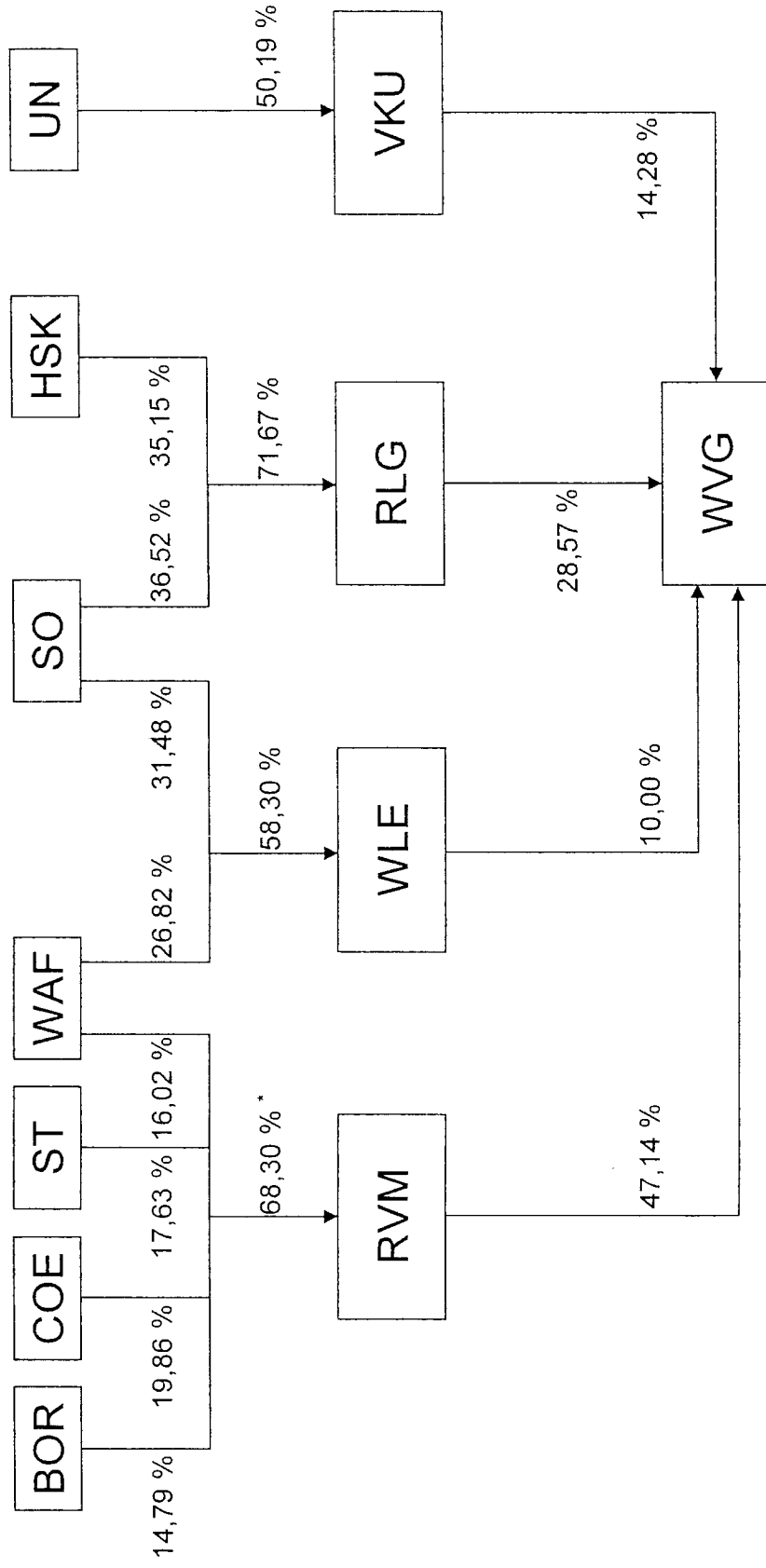
**Ausgangslage (31.12.2009)**



Die restlichen Anteile an den Verkehrsgesellschaften werden durch die Kommunen gehalten.

# Zielstruktur

161/2010 – Anlage 2/2



\* Durch in 2010 vollzogene bzw. beabsichtigte Erwerbe weiterer Anteile an der RVM durch die Kreise wird sich dort abschließend eine qualifizierte Mehrheit (> 75 %) ergeben.

Die restlichen Anteile an den Verkehrsgesellschaften werden durch die Kommunen gehalten.