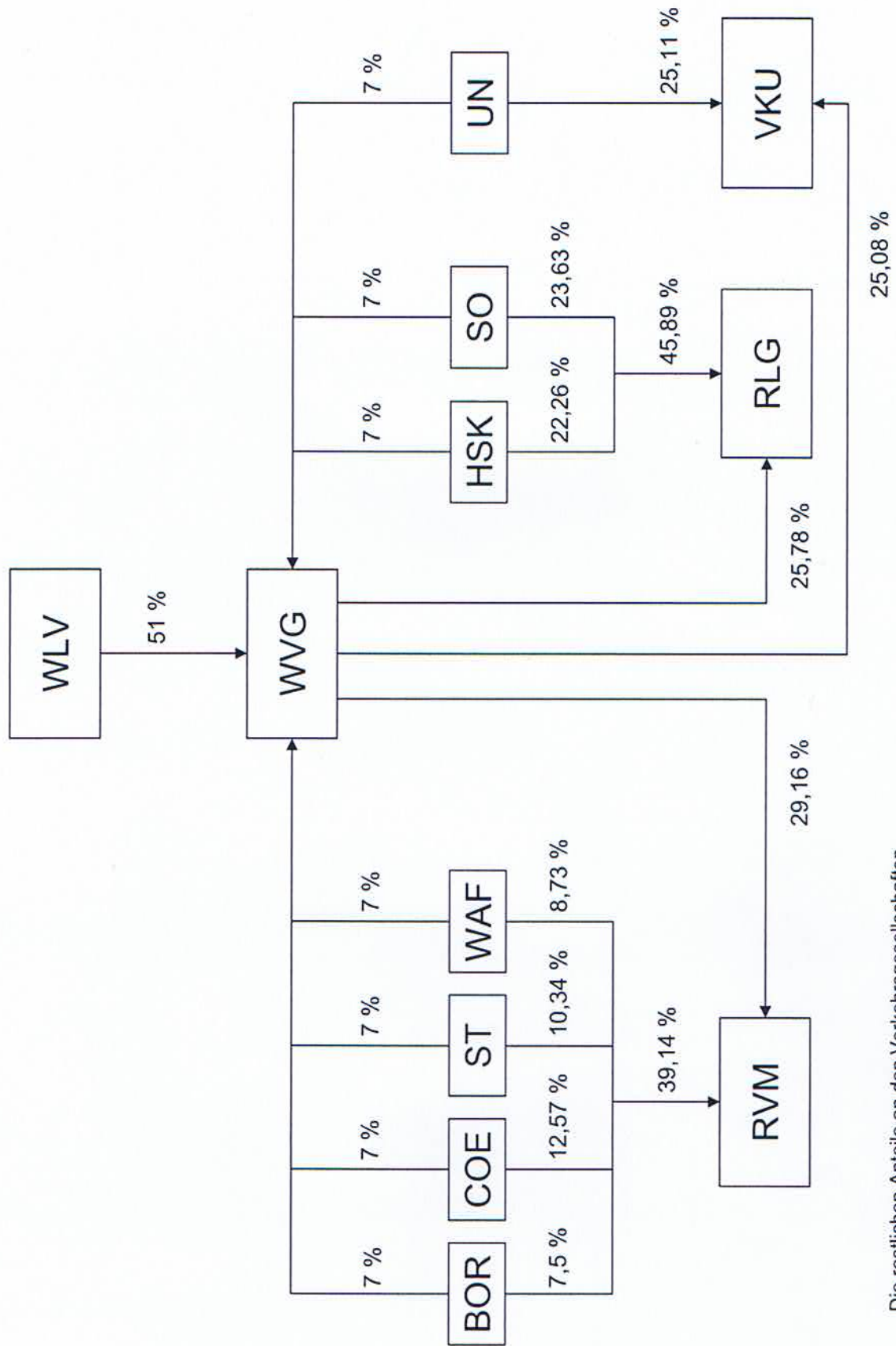


**Ausgangslage (31.12.2009)**



Die restlichen Anteile an den Verkehrsgesellschaften werden durch die Kommunen gehalten.